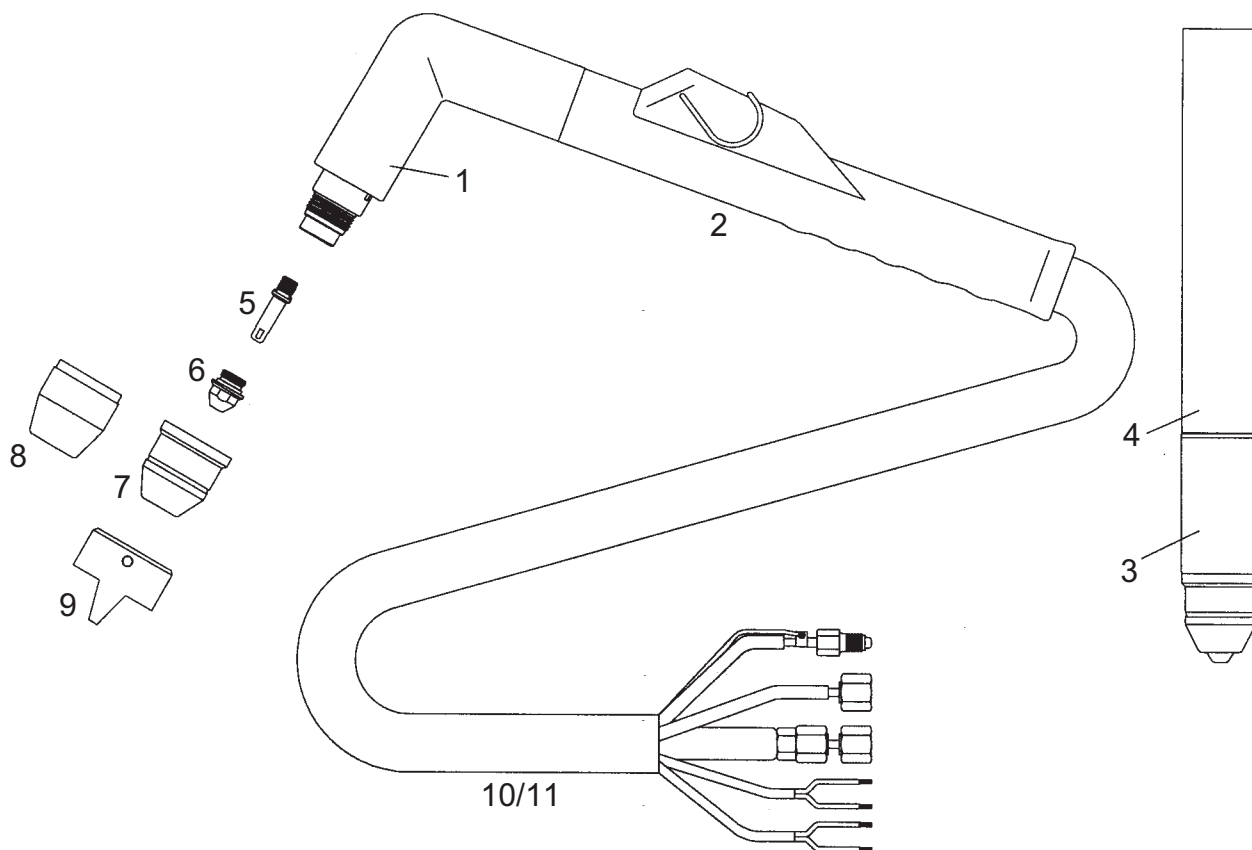


**Spotrebne diely vhodne pre
OTC® D-12000**



C.	Ref.cislo	Obj.cislo	Popis
		HG 3012	Rucny horak 6 m.....
		HG 3013	Rucny horak 6 m s centralnym pripojom.....
		HG 3014	Rucny horak 12 m.....
		HG 3015	Rucny horak 12 m s centralnym pripojom.....
		HG 3036	Strojny horak 6 m.....
		HG 3016	Strojny horak 6 m s izolovanim kablom.....
		HG 3037	Strojny horak 12 m.....
		HG 3018	Strojny horak 12 m s izolovanim kablom.....
1		HG 3021	Telo rucneho horaka kompletne aj s rukovätou.....
2		HG 1043/1	Rukovät so spinacom.....
3		HG 3008	Telo str.horaka s dopravnou trubicou.....
4		HG 3009	Dopravná trubica (na strojny horak).....
5	H839M00	HG 3000/1	Elektroda Hafnium, teflonovy obal, zosilnena niklom.....
		HG 3000/2	Elektroda Hafnium s O-kruzkom, zosilnena niklom.....
		HG 3031	Elektroda Hafnium s O-kruzkom.....
6	H839K03	HG 3006	Tryska Ø 0,8 mm 30Amp.....
	H839K02	HG 3003	Tryska Ø 1,0 mm 50Amp.....
	H839K01	HG 3004	Tryska Ø 1,3 mm 80Amp.....
	H839G03	HG 3005	Tryska Ø 1,6 mm 120Amp.....
		HG 3022	Tryska Ø 1,8 mm 150Amp.....
		HG 3035	Drazkovacia tryska Ø 2,5 mm.....
7		HG 3011	Keramická krytka (modifikovana na neoriginalne horaky).....
		HG 3020	Teflonova krytka (modifikovana na neoriginalne horaky).....
8	H839G02	HG 3007	Krytka (na orig. OTC-horak).....
9		HG 3010	Distancne teliesko, 2 hroty (na modifikovanu krytku).....
10		HG 3023	Kabel 6 m na rucny horak (kompletny).....
		HG 3025	Kabel 12 m na rucny horak (kompletny).....
11		HG 3039	Kabel 6 m na strojny horak (kompletny).....
		HG 3027	Kabel 6 m na strojny horak, izolovany (kompletny).....
		HG 3040	Kabel 12 m na strojny horak (kompletny).....
		HG 3029	Kabel 12 m na strojny horak, izolovany (kompletny).....

Supravy na kruhove rezanie s prislusenstvom najdete na str. 3.